

seca

seca 207

Deutsch	Seite 3
English	Page 5
Français	Page 7
Español	Página 9
Italiano	Pagina 11
Dansk	Side 13
Svenska	Sida 15
Norsk	Side 17
Suomi	Sivu 19
Nederlands	Pagina 21
Português	Página 23
Ελληνικά	Σελίδα 25

Herzlichen Glückwunsch

Mit dem Messstab seca 207 haben Sie ein präzises und gleichzeitig robustes Längenmessgerät für Säuglinge erworben. Der Säulingsmessstab seca 207 dient sowohl der Feststellung der Geburtsgröße eines Neugeborenen als auch der Kontrolle der Körperlänge im Wachstumsprozess. Er ist aus stabilem und pflegeleichten Aluprofil gefertigt.

Die Messschieberzungen aus Kunststoff sind klappbar – somit kann der Messstab platzsparend gelagert werden.

Falls eine Wandbefestigung gewünscht ist, verwenden Sie die mitgelieferten Schrauben und Abstandshalter.

Der Messstab kann so waagrecht z.B. über dem Wickeltisch befestigt werden und dient dort als stationäre Messeinrichtung. Zum Einsatz kommt der Messstab seca 207 in Krankenhäusern und Arztpraxen.

Sicherheit

Bevor Sie den neuen Messstab benutzen, nehmen Sie sich bitte ein wenig Zeit, um die folgenden Sicherheitshinweise zu lesen.

- Beachten Sie die Hinweise in der Gebrauchsanweisung.
- Lassen Sie den Säugling niemals unbeaufsichtigt mit dem Messstab liegen, da sonst eine Verletzungsgefahr besteht.
- Führen Sie die Längenmessung nur auf Unterlagen aus, von denen der Säugling nicht herunter fallen kann.

- Achten Sie darauf, dass der Messstab regelmäßig gereinigt und desinfiziert wird, um eine Übertragung von ansteckenden Krankheiten zu vermeiden.
- Für eine exakte Längenmessung wird idealerweise eine zweite Person benötigt.

Bedienung

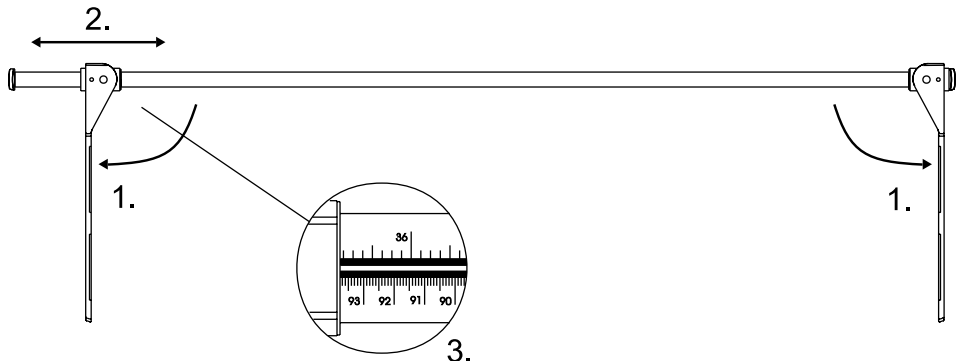
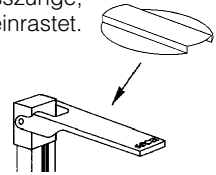
Messvorgang:

1. Den Säugling auf eine flache Unterlage legen. Den Messstab mit der Messschieberzunge (1) an den Kopf des Säuglings legen
2. Mit der rechten Hand den Messschieber (2) in Richtung der Füße des Säuglings schieben. Die linke Hand fixiert den Säugling.
3. Die Beine strecken, indem die linke Hand vorsichtig die Knie des Säuglings leicht zur Unterlage drückt.

4. Mit der rechten Hand den Messschieber (2) rechtwinklig an die Fußsohlen des Kleinkindes anlegen.
5. Ablesen der Körperlänge an der Markierung auf der Innenseite des Messstabes (3).
Bei Einhaltung der oben genannten Schritte wird eine Genauigkeit besser +/- 5 mm erreicht.

Messzungenverbreiterung befestigen...

- Sie haben die Möglichkeit die Kopflagefläche zu vergrößern.
- Drücken Sie die Messzungenverbreiterung von oben auf die Messzunge, so dass sie spürbar einrastet. Die Verbreiterung ist dann mit geringem Kraftaufwand auf der Messzunge verschiebbar.



Reinigung

Reinigen Sie den Messstab nach Bedarf mit einem Haushaltsreiniger oder handelsüblichen Desinfektionsmittel. Beachten Sie die Hinweise des Herstellers.

Technische Daten

Messbereich	0 - 990 mm / 0 - 39 inch
Teilung	1mm / 1/8 inch
Abmessungen (B x H x T)	55 mm x 1050 mm x 34 mm
Eigengewicht	ca. 700g
Temperaturbereich	+10° C bis +40° C
Medizinprodukt nach Richtlinie 93/42/EWG	Klasse I mit Messfunktion

Entsorgung

Sollte der Messstab nicht mehr benutzt werden können, gibt Ihnen der zuständige Müllbeseitigungsverband gern Auskunft über notwendige Maßnahmen zur fachgerechten Entsorgung.

Gewährleistung

Für Mängel, die auf Material- oder Fabrikationsfehler zurückzuführen sind, gilt eine zweijährige Gewährleistungsfrist ab Lieferung. Alle beweglichen Teile, wie z.B. Batterien, Kabel, Netzgeräte, Akkus etc., sind hiervon ausgenommen. Mängel, die unter die Gewährleistung fallen, werden für den Kunden gegen Vorlage der Kaufquittung kostenlos behoben. Weitere Ansprüche können nicht berücksichtigt werden. Kosten für Hin- und Rücktransporte gehen zu Lasten des Kunden, wenn sich das Gerät an einem anderen Ort als dem Sitz des Kunden befindet. Bei Transportschäden können Gewährleistungsansprüche nur geltend gemacht werden, wenn für Transporte die komplette Originalverpackung verwendet und die Waage darin gemäß dem originalverpackten Zustand gesichert und befestigt wurde. Bewahren Sie daher alle Verpackungsteile auf.

Es besteht keine Gewährleistung, wenn das Gerät durch Personen geöffnet wird, die hierzu nicht ausdrücklich von seca autorisiert worden sind.

Kunden im Ausland bitten wir, sich im Gewährleistungsfall direkt an den Verkäufer des jeweiligen Landes zu wenden.

CE Konformitätserklärung

Mechanisches Längenmessgerät


Modell seca 207

Chargennr.: siehe Rückseite Messstab

Der Messstab erfüllt die grundlegenden Anforderungen der Richtlinie 93/42/EWG über Medizinprodukte.

Vogel & Halke GmbH & Co

Sönke Vogel
– Geschäftsführer –



Hamburg

Congratulations!

In the seca 207 measuring rod, you have acquired an accurate and at the same time sturdy piece of equipment for measuring the length of babies.

The measuring rod serves both to determine the length at birth of a newborn and to check body length during the growth process.

It is made of rigid, easy-care aluminium profile.

The plastic measuring slides can be folded, so the measuring rod does not take up much space in storage.

If you want to attach it to the wall, use the screws and spacers supplied.

The measuring rod can thus be attached horizontally over the changing table, for example, and be used as a stationary measuring device.

The seca 207 measuring rod is used in hospitals and doctors' surgeries.

Safety

Before using the new measuring rod, please take a little time to read the following safety instructions:

- Follow the operating instructions.
- Never leave the baby lying unsupervised with the measuring rod, otherwise there is a risk of injury.
- Only measure length on surfaces from which the baby cannot fall.
- Ensure that the measuring rod and scale are cleaned and disinfected regularly to prevent infectious diseases being transmitted.

- A second person is ideally required to enable length to be measured exactly.

Operation

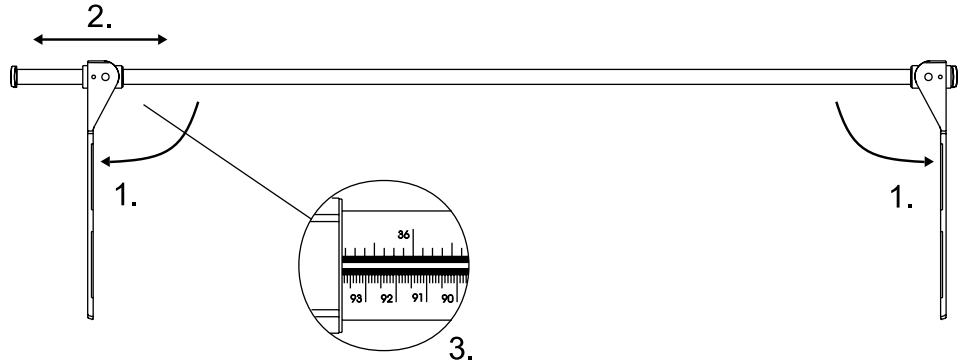
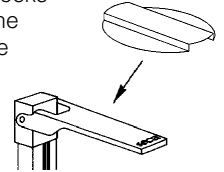
Measurement process:

1. Place the baby on a flat surface. Position the measuring rod with the measuring slide (1) at the baby's head.
2. Using your right hand, slide the measuring slide (2) in the direction of the baby's feet. The left hand holds the baby steady.
3. Stretch the baby's legs, using the left hand to push the baby's knees carefully and gently down onto the surface.
4. Use your right hand to place the measuring slide (2) at right angles to the soles of the baby's feet.

5. Read off body length on the marking on the inside of the measuring rod (3).
If the above-mentioned instructions are followed, accuracy greater than +/- 5 mm can be achieved.

Attaching the measuring tongue extension...

- There is provision for enlarging the head support surface.
- Press the measuring tongue extension onto the measuring tongue audibly in position. The extension can then be moved on the measuring tongue with little effort.



Cleaning

Clean the measuring rod as required using a domestic cleaning agent or commercially-available disinfectant. Follow the manufacturer's instructions.

Technical data

Measurement range: 0-990 mm /
0-39 inches
Graduations: 1 mm / 1/8inch
Dimensions
(W x H x D): 55 mm x 1050 mm x
34 mm
Weight: approx. 700 g
Temperature range: +10 °C to +40 °C
Medical product in
accordance with
Directive 93/42/EEC: Class I with measuring
function

Disposal

Should the measuring rod no longer be able to be used, the responsible waste disposal association will be glad to give you information about the measures necessary to dispose of it properly.

Warranty

A two-year warranty from date of delivery applies to defects attributable to poor materials or workmanship. All moveable parts – batteries, cables, mains units, rechargeable batteries etc. – are excluded. Defects which come under warranty will be made good for the customer at no charge on production of the receipt. No further claims can be entertained. The costs of transport in both directions will be borne by the customer should the equipment be located anywhere other than the customer's premises. In the event of transport damage, claims under warranty can be honoured only if the complete original packaging was used for any transport and the scale secured and attached in that packaging just as it was when originally packed. All the packaging should therefore be retained.

A claim under warranty will not be honoured if the equipment is opened by persons not expressly authorised by seca to do so.

We would ask our customers abroad to contact their local sales agent in the event of a warranty matter.

CE declaration of conformity

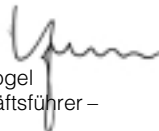
Mechanical equipment for measuring length

seca model 207

Batch no.: see back of measuring rod

The measuring rod meets the applicable requirements of Directive 93/42/EEC on medical products.

Vogel & Halke GmbH & Co


Sönke Vogel
– Geschäftsführer –

Hamburg

Félicitations !

En achetant la toise de mesure seca 207, vous avez acquis un appareil de mesure pour les nourrissons à la fois précis et robuste.

La toise de mesure permet tant de mesurer la taille d'un nouveau-né à la naissance que de la contrôler au cours de la croissance.

Elle est fabriquée en profilé aluminium rigide et ne requiert aucun entretien.

Les languettes de mesure coulissantes en plastique peuvent être rabattues pour permettre un rangement pratique de la règle graduée.

Des vis et une pièce d'écartement fournies permettent de fixer la règle au mur.

La règle graduée peut ainsi être installée verticalement au-dessus d'une table de soins pour faire office de dispositif de mesure fixe.

La règle graduée seca 207 est destinée principalement aux hôpitaux et cabinets médicaux.

Sécurité

Avant d'utiliser la nouvelle toise de mesure, prenez le temps de lire les consignes de sécurité suivantes.

- Veuillez respecter les instructions du mode d'emploi.
- Ne laissez jamais le nourrisson sans surveillance sur la toise de mesure afin d'éviter tout danger.
- N'effectuez la mesure que sur des surfaces desquelles le nourrisson ne peut tomber.

- Veillez à ce que la toise de mesure et le pèse-bébé soient régulièrement nettoyés et désinfectés, afin d'éviter toute transmission de maladie contagieuse.
- Pour effectuer la mesure exacte de la taille, l'aide d'une deuxième personne est recommandée.

Utilisation

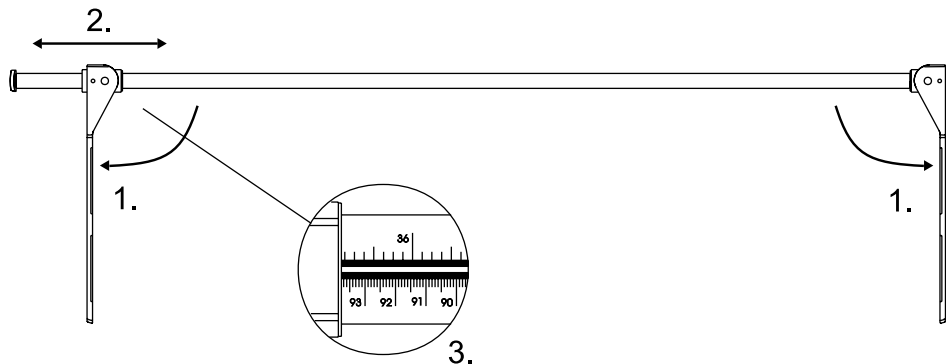
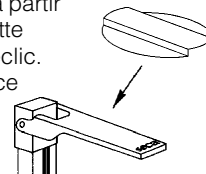
Comment mesurer correctement :

1. Poser le nourrisson sur une surface plane. Poser la toise en poussant le curseur (1) sur la tête du nourrisson.
2. Avec la main droite, faire glisser le curseur (2) en direction des pieds du nourrisson. Maintenir le nourrisson en place avec la main gauche.
3. Tendre les jambes en poussant délicatement sur les genoux du nourrisson avec la main gauche.

4. Avec la main droite, pousser le curseur (2) contre la plante des pieds du nourrisson.
5. Lire la taille sur la graduation sur le côté interne de la toise de mesure (3). En respectant les étapes ci-dessus, on obtient une précision de mesure d'environ 5 mm.

Fixer la rallonge de languette métrique...

- Vous avez la possibilité d'agrandir la surface de contact de la tête.
- Appuyer la rallonge à partir du haut sur la languette métrique jusqu'au déclic. La rallonge se déplace sans effort sur la languette métrique.



Nettoyage

Nettoyez la toise de mesure si nécessaire avec un nettoyant ménager ou un désinfectant courant. Veuillez respecter les instructions du fabricant.

Données techniques

Plage de mesure: 0-990 /
0-39 pouces
Graduation: 1 mm / 1/8 pouce
Dimensions
(L x H x Pr.): 55 mm x 1050 mm x
34 mm
Poids: environ 700 g
Limites de
température: +10 °C à +40°C
Produit médical
en vertu de la
directive
93/42/CEE: Classe I avec fonction de
mesure

Élimination

Si la toise de mesure ne peut plus être utilisée, l'organisme d'enlèvement des déchets pourra vous renseigner sur les mesures nécessaires à prendre pour une élimination appropriée.

Garantie

Une garantie de deux ans à compter de la date de livraison est accordée pour les défauts de matière et de fabrication. Cette garantie ne s'applique pas aux pièces amovibles, telles que les batteries, les câbles, les adaptateurs secteur, les accumulateurs etc. Les défauts couverts par la garantie sont réparés gratuitement sur présentation de la quittance d'achat par le client. Aucune autre demande de réparation ne peut être prise en compte. Les frais de transport sont à la charge du client si l'appareil n'est pas installé à la même adresse que celle du client. En cas d'endommagements dus au transport, le cas de garantie peut être invoqué uniquement si l'emballage d'origine complet a été utilisé pour les transports et si la balance a été immobilisée et fixée conformément à l'emballage initial. Tous les éléments de l'emballage doivent par conséquent être conservés.

Aucun cas de garantie ne peut être invoqué si l'appareil est ouvert par des personnes qui ne sont pas explicitement autorisées par seca.

Nous prions nos clients à l'étranger de bien vouloir contacter directement le revendeur de leur pays respectif pour les cas de garantie.

Certificat de conformité

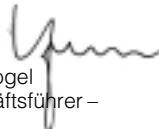
Appareil de mesure à fonctionnement
mécanique

Modèle seca 207

Lot n°: voir au dos de la toise de mesure

La toise de mesure satisfait aux exigences de la directive 93/42/CEE sur les dispositifs médicaux.

Vogel & Halke GmbH & Co


Sönke Vogel
– Geschäftsführer –

Hamburg

¡Le felicitamos!

Con la compra de la varilla de medición seca 207 ha adquirido Ud. un aparato de medición para bebés robusto y de gran precisión.

La varilla de medición sirve tanto para determinar la altura del recién nacido como también para controlar la altura durante el proceso de crecimiento.

Fabricada de perfil de aluminio robusto y de fácil limpieza. Las correderas de medición son de plástico y abatibles - de este modo se puede guardar la varilla economizando espacio.

En caso de desearse una fijación mural, utilice los tornillos y distanciadores suministrados.

La varilla puede sujetarse horizontal p.ej. sobre la mesa de cambiar pañales, sirviendo así como dispositivo de medición estacionario.

La varilla de medición seca 207 encuentra aplicación en hospitales y consultorios médicos.

Seguridad

Antes de proceder al uso de la nueva varilla de medición, rogamos sirva tomarse un poco de tiempo para leer las siguientes notas sobre la seguridad.

- Sírvase observar las notas y advertencias expuestas en las instrucciones de servicio.
- No dejar nunca al bebé con la varilla sin vigilancia, pues existe el riesgo de que se lesione.

- Realizar las mediciones sólo sobre bases de las que no pueda caerse el bebé.
- Cuidar de que la varilla de medición y la báscula se limpien y desinfecten periódicamente, para evitar posibles contagios de enfermedades.
- Para una medición ideal y exacta se necesita la ayuda de una segunda persona.

Manejo

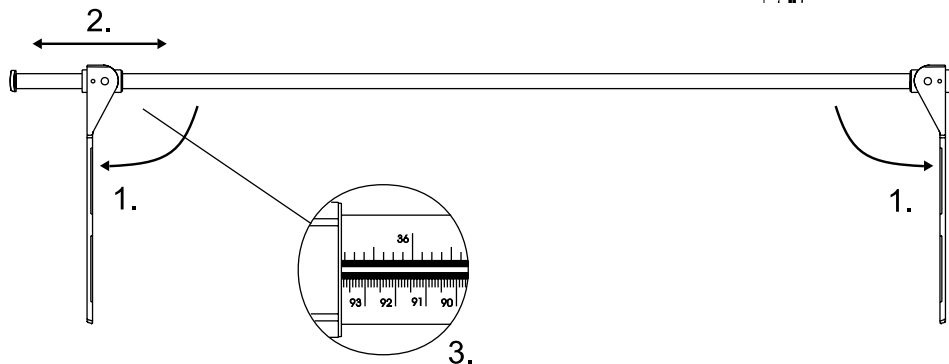
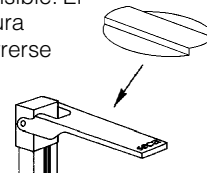
Medición:

1. Colocar el bebé sobre una base plana. Poner la reglilla (1) de la varilla de medición en la cabeza del bebé.
2. Desplazar la corredera (2) con la mano derecha hacia los pies del bebé. Sujetar al bebé con la mano izquierda.
3. Estirar las piernas del bebé, apretando ligeramente las rodillas de éste con la mano izquierda.

4. Colocar la corredera (2) en ángulo recto a las plantas de los pies del bebé con la mano derecha.
5. Leer la longitud del bebé en la marca, que se encuentra en la parte interior de la varilla de medición (3)
Manteniendo los pasos arriba indicados, se logra una exactitud mejor de +/- 5 mm.

Afianzar la lengüeta supletoria de anchura para medición...

- Se tiene la posibilidad de ampliar el plano de apoyo sobre la cabeza.
- Presionar desde la parte superior la lengüeta supletoria de anchura sobre la lengüeta de medición de forma que ésta engaste de forma sensible. El suplemento de anchura puede, entonces, correrse por la lengüeta de medición sin necesidad de aplicar demasiada fuerza.



Limpieza

Limpiar la varilla de medición , según fuera preciso, con un detergente doméstico o con un desinfectante corriente. Seguir los avisos del fabricante.

Datos técnicos

Gama de medición: 0-990 /
0-39 pulgadas
Graduación: 1 mm / 1/8 de pulgada
Dimensiones
(An. x Al. x F): 55 mm x 1050 mm x
34 mm
Peso propio: aprox. 700 gr.
Gama de
temperatura: +10°C hasta +40°C
Producto médico-
sanitario conforme
a la directiva
93/42/CE: Clase I con función
métrica

Eliminación

Si no se pudiera utilizar más la varilla de medición, la Asociación gestora de residuos pertinente le informará con gusto sobre las medidas necesarias a llevar a cabo para una eliminación adecuada.

Garantía

Garantizamos 2 años de garantía a partir de la fecha de entrega por los fallos debidos a fallos de material o de fabricación. Se excluyen todas las piezas móviles como p. ej. pilas, cables, equipos de alimentación, acumuladores, etc. Los fallos que recaigan durante el periodo de garantía se subsanarán gratis presentando el recibo de compra. Otros derechos no pueden tenerse en consideración. El transporte de ida y vuelta corre a cargo del cliente, si el aparato se encuentra en otro lugar de la sede del cliente. Sólo se concederán derechos de garantía en casos de daños de transporte, si en el transporte se usó el embalaje original y la báscula se aseguró y sujetó tal como en su estado original. Por lo tanto, conserve todas las piezas de embalaje.

La garantía caduca si el aparato es abierto por personas que no han sido autorizadas expresamente para ello por seca.

Rogamos a los clientes extranjeros que se dirijan ante un caso de garantía al vendedor del país respectivo.

Declaración de conformidad

Equipo mecánico para medición

longitudinal

Modelo seca 207

Nº de carga: véase lado trasero de la varilla

La varilla de medición cumple las exigencias legales de la directriz 93/42/CEE sobre productos médicos.

Vogel & Halke GmbH & Co

Sönke Vogel
– Geschäftsführer –

Hamburg

Congratulazioni vivissime

Con l'asta graduata seca 207 avete acquistato uno strumento per la misura della statura (statimetro) di lattanti preciso e contemporaneamente robusto.

L'asta graduata ha il compito sia di stabilire la statura di un neonato al momento della nascita, che di controllarla durante il processo di crescita.

Esso è fabbricato in profilato di alluminio pratico. Le squadrette scorrevoli di misura in plastica sono ripiegabili, in questo modo risulta possibile riporre l'asta di misura con un ingombro minimo. Se si desidera il fissaggio alla parete, utilizzate le viti ed i distanziatori compresi nella fornitura.

In questo modo si può fissare l'asta di misura in posizione orizzontale sopra il fasciatoio ed in tale posizione serve da dispositivo di misura fisso.

Lo statimetro seca 207 trova il suo impiego in ospedali ed ambulatori medici.

Sicurezza

Prima di utilizzare la nuova asta graduata, prendetevi per favore un po' di tempo, per leggere le seguenti avvertenze riguardanti la sicurezza.

- Attenetevi alle indicazioni nelle istruzioni per l'uso.
- Non lasciate mai il lattante senza sorveglianza sdraiato con l'asta graduata, altrimenti vi è pericolo di lesioni.
- Eseguite la misurazione della statura solo su supporti, dai quali il lattante non può cadere.

- Fate attenzione che l'asta graduata e la bilancia vengano pulite e disinfettate regolarmente, per evitare la trasmissione di malattie contagiose.
- Per una misurazione esatta della statura nel caso ideale occorre una seconda persona.

Uso

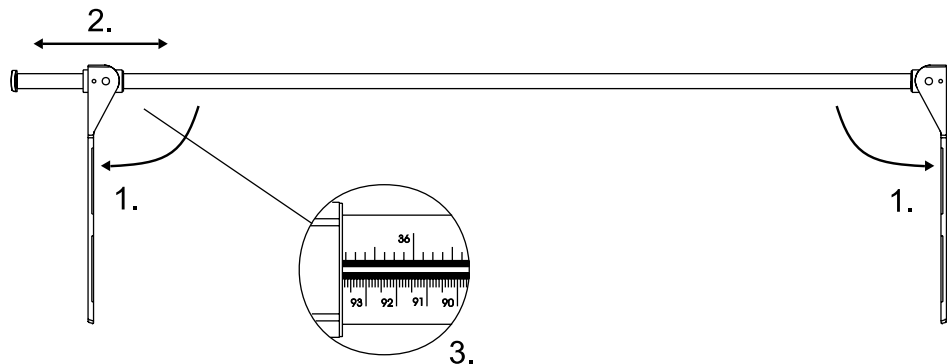
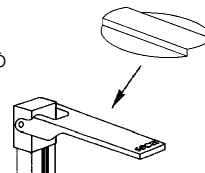
Procedimento di misura

1. Mettere il lattante sdraiato su un supporto piano. Accostare l'asta graduata con la linguetta dello scorrevole di misura (1) alla testa del lattante.
2. Con la mano destra spostare lo scorrevole di misura (2) nella direzione dei piedi del lattante. La mano sinistra tiene fermo il lattante.
3. Tendere le gambe, premendo cautamente con la mano sinistra le ginocchia del lattante verso il supporto.

4. Con la mano destra appoggiare lo scorrevole di misura (2) ad angolo retto alla pianta dei piedi del bebè.
5. Leggere la statura sulla marcatura sul lato interno dell'asta graduata (3).
Se ci si attiene alle istruzioni citate, si raggiunge una precisione superiore a ± 5 mm.

Fissare l'estensione del cursore di misura ...

- Avete la possibilità di aumentare la superficie di appoggio sulla testa.
- Esercitate dall'alto una pressione sull'allargamento della linguetta di misura contro il cursore, in modo da farlo agganciare a scatto in modo percettibile. A questo punto si può fare scorrere l'allargamento sul cursore esercitando un minimo sforzo.



Pulizia

Pulite l'asta graduata, quando se ne presenta la necessità, con un detersivo per usi domestici oppure con un disinfettante normalmente in commercio. Attenetevi alle avvertenze del fabbricante.

Specifiche tecniche

Campo di misura:	0-990 mm / 0-39 pollici
Divisione:	1 mm / 1/8 pollice
Dimensioni (LxAxP):	55 mm x 1050 mm x 34 mm
Peso proprio:	circa 700 g
Campo di temperatura:	+ 10°C fino a + 40 °C
Prodotto medicale conforme alla direttiva 93/42/CEE:	classe I con funzione di misura

Smaltimento

Se l'asta graduata non si dovesse più poter utilizzare, l'ente per l'eliminazione dei rifiuti competente vi darà volentieri le informazioni sui provvedimenti necessari per l'eliminazione a regola d'arte.

Garanzia

Per difetti che si possono ricondurre ad errori di materiale o di fabbricazione vale un termine di garanzia di due anni a partire dalla consegna. Tutte le parti mobili come, ad esempio, batterie, cavi, alimentatori, accumulatori, ecc, ne sono escluse. Difetti che sono coperti dalla garanzia, verranno eliminati gratuitamente per il cliente contro presentazione della ricevuta d'acquisto. Non è possibile prendere in considerazione altre pretese. I costi del trasporto di andata e di ritorno sono a carico del cliente, se l'apparecchio si trova in un luogo diverso dal domicilio del cliente. Nel caso di danni dovuti al trasporto i diritti di garanzia si possono far valere solo, se per il trasporto si è utilizzato l'imballaggio originale completo e la bilancia vi è stata fissata in modo conforme allo stato dell'imballaggio originale. Conservate quindi le parti dell'imballaggio.

Non vi è nessuna garanzia, se l'apparecchio è stato aperto da persone, che non sono state esplicitamente autorizzate a ciò dalla seca.

Preghiamo i clienti all'estero di rivolgersi nei casi previsti dalla garanzia direttamente al venditore del rispettivo Paese..

Dichiarazione di conformità

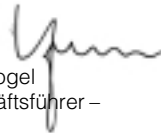
Strumento per la misura della statura

Modello seca 207

Lotto N.: vedere lato posteriore del materassino graduato

Il materassino graduato soddisfa i requisiti vigenti della direttiva 93/42/CEE su prodotti medicali.

Vogel & Halke GmbH & Co



Sönke Vogel
– Geschäftsführer –

Hamburg

Hjertelig tillykke

Med målepinden seca 207 har De købt et præcist og samtidig holdbart længdemåleapparat til spædbørn.

Målepinden seca 207 er både beregnet til at fastslå et nyfødt barns størrelse og til at føre kontrol med kropslængden i løbet af væksten.

Den er fremstillet af stabil aluminiumprofil og er let at holde i stand. Måleglidertungerne af kunststof kan klappes sammen - således kan målestokken opbevares pladsbesparende. Hvis De ønsker en vægbefæstigelse, skal De benytte de medleverede skruer og afstandsholdere.

På den måde kan målestokken placeres vandret f.eks. over puslebordet, hvor den så tjener som stationær måleanordning. Målestokken seca 207 anvendes på hospitaler og i lægepraksisser.

Sikkerhed

Inden De tager den nye målepind i brug, bedes De bruge lidt tid på at læse de nedenstående sikkerhedshenvisninger igennem.

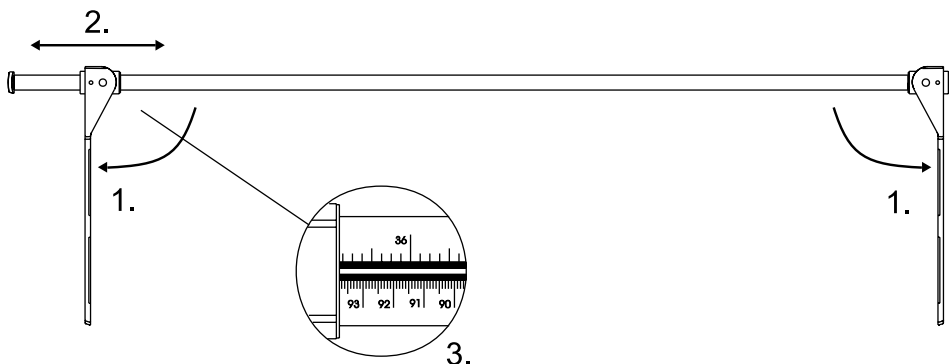
- Overhold henvisningerne i brugsanvisningen
- Lad aldrig spædbarnet ligge på målepinden uden opsyn, idet der i så fald er fare for kvæstelser.
- Gennemfør altid kun længdemålingen på underlag, som spædbarnet ikke kan falde ned fra.

- Sørg for, at målepinden regelmæssigt bliver rensset og desinficeret for at undgå en overføring af smitsomme sygdomme.
- Det er bedst at være to personer om målingen, for at den kan blive præcis.

Betjening

Måling:

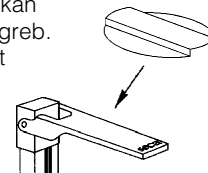
1. Spædbarnet lægges på et fladt underlag. Målepinden lægges op til spædbarnets hoved vha. tungen på måleskyderen (1).
2. Med højre hånd skubbes måleskyderen (2) hen i retning af spædbarnets fødder. Med venstre hånd holdes barnet fast.
3. Stræk benene ved forsigtigt at trykke spædbarnets knæ lidt ned på måttens bund med venstre hånd.



4. Med højre hånd lægges måleskyderen (2) i en ret vinkel mod barnets fodsåler.
5. Aflæs kropslængden på markeringen på indersiden af målepinden (3). Hvis den ovennævnte fremgangsmåde overholdes, opnår man en nøjagtighed, som er bedre end +/- 5 mm.

Befæstigelse af måltungeudvidelsen...

- De har mulighed for at gøre hovedstøttefladen større.
- Tryk oppefra måltungeudvidelsen på måletungen, så man kan mærke, den går i indgreb. Udvidelsen kan så let forskydes på måletungen.



Rengøring

Rengør målepinden efter behov med et husholdningsrengøringsmiddel eller et almindeligt desinfektionsmiddel. Overhold producentens henvisninger.

Tekniske data

Måleområde:	0-990 mm / 0-39 inch
Inddeling:	1 mm / 1/8 inch
Mål (B x H x D):	55 mm x 1050 mm x 34 mm
Egenvægt:	ca. 700 g
Temperatur- område:	+10° C til +40° C
Medicinsk produkt iht. direktiv 93/42/EØF:	Klasse I med målefunktion

Bortskaffelse

Når målepinden en gang ikke kan bruges mere, kan det ansvarlige affaldsselskab give oplysning om de nødvendige forholdsregler til en faglig korrekt bortskaffelse.

Garanti

For mangler, som skyldes materiale- eller fabriktionsfejl, gælder en to års garantifrist fra dagen for leveringen. Alle bevægelige dele, f.eks. batterier, kabler, netenheder, akkuer osv., er udelukket herfra. Mangler, som dækkes af garantien, udbedres gratis for kunden mod fremlæggelse af salgskvitteringen. Der kan ikke tages hensyn til andre krav. Udgifter for transporten frem og tilbage debiteres kunden, hvis apparatet befinder sig på et andet sted end kundens adresse. Ved transportskader kan garantikrav kun gøres gældende, hvis hele den originale emballage er blevet benyttet til transporter, og vægten har været sikret og befæstet deri på tilsvarende måde som den originale emballagetilstand. Opbevar derfor alle emballagedele.

Garantien bortfalder, hvis apparatet åbnes af personer, som ikke udtrykkeligt er autoriseret hertil af seca.

I garantitilfælde beder vi kunder i udlandet om at henvende sig direkte til sælgeren i det pågældende land.

CE-overensstemmelsesattest

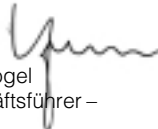
Mekanisk længdemåleapparat

model seca 207

charge nr.: se målepindens bagside

Målemåtten opfylder de gældende krav fra direktiv 93/42/EØF om medicinprodukter.

Vogel & Halke GmbH & Co


Sönke Vogel
– Geschäftsführer –

Hamburg

Hjärtliga gratulationer

Med mätstaven seca 207 har du fått en exakt och robust längdmättningsanordning för spädbarn.

Mätstaven kan användas både för att bestämma storleken på ett nyfött spädbarn och för kontroll under tillväxtprocessen. Den är tillverkad av stabil och lättskött aluminiumprofil. Måttungorna av plast är hopfällbara - därmed sparas plats vid förvaringen.

Om ett väggfäste önskas används bifogade skruvar och distansbrickor.

Mätstaven kan fästas vågrät t.ex. över ett skötbord och kan där användas som fast måtanordning.

Mätstaven seca 207 används i sjukhus och läkarmottagningar.

Säkerhet

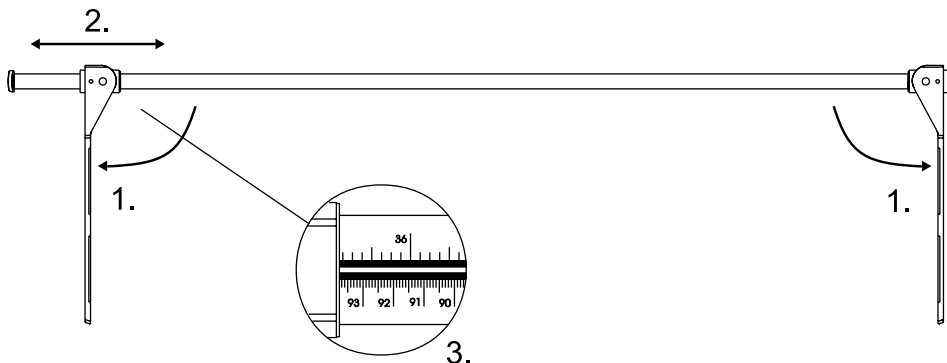
Innan den nya mätstaven används skall man ta sig tid till att läsa igenom följande säkerhetsanvisningar.

- Beakta anvisningarna i bruksanvisningen.
- Låt aldrig ett spädbarn ligga utan tillsyn med mätstaven. Det består fara för skada.
- Längdmätningen får endast utföras på underlag där spädbarnet inte kan falla ner.
- För att undvika onödig smittorisk skall man rengöra och desinficera mätstaven och vågen regelbundet.
- För en exakt längdmätning kan en medhjälpare vara bra att ha till hands.

Användning

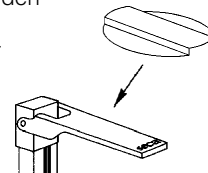
Mätning:

1. Lägg spädbarnet på ett plant underlag. Placera mätstavens måttunga (1) på spädbarnets huvud.
2. Skjut mätmärket (2) mot barnets fötter med höger hand och håll fast barnet med vänster hand.
3. Sträck på barnets ben genom att försiktigt trycka ner knäna mot mätstaven.
4. Lägg an måttungan (2) rätvinkligt mot spädbarnets fotsolor.
5. Avläs kroppslängden på markeringarna på mätstavens (3) insida.
Om man följer ovanstående steg uppnås en mätnoggrannhet på bättre än (5 mm).



Fastsättning av mätungebreddningen...

- man kan förstora huvudstödytan.
- tryck mätungebreddningen på måttungan från ovansidan så att den hakar in märkbart. Breddningen kan där efter med ringa ansträngning skjutas på måttungan.



Rengöring

Mätstaven skall rengöras efter behov med ett vanligt hushållsrengöringsmedel eller desinfektionsmedel. Beakta tillverkarens anvisningar.

Tekniska data

Mätområde:	0-990 mm / 0-39 inch
Indelning:	1 mm / 1/8 inch
Mått (B x H x D):	55 mm x 1050 mm x 34 mm
Vikt:	ca. 700 g
Temperaturområde:	+10°C till +40°C
Medicinsk produkt enligt direktiv 93/42/EWG:	Klass 1 med mätfunktion

Sophantering

När mätstaven inte längre kan användas skall den lämnas till föreskriven sophantering.

Garanti

För brister vilka kan hänföras till material- eller fabriktionsfel lämnas en garantifrist på två år från leveransdatum. Undantagna från detta är alla rörliga delar, som t.ex. batterier, kablar, nätaggregat, laddningsbara batterier osv.. Brister vilka faller under garantin åtgärdas utan kostnad för kunden mot förevisande av köpkvittot. Övriga anspråk kan inte lämnas. Kunden står för transportkostnaderna när apparaten befinner sig på annan ort än kundens huvudadress. Vid transportskador kan garantianspråk endast göras gällande när för transporten den kompletta originalförpackningen använts och vågen säkrats och fixerats i originalförpackat tillstånd. Ta därför vara på alla förpackningsdelar.

Garantin upphör att gälla när apparaten öppnats av person som inte uttryckligen auktoriserats av seca.

Kunder i utlandet ber vi att i garantifall ta kontakt med representanten i respektive land.

CE-Försäkran om överensstämmelse

Mekanisk längdmättningsanordning

Modell seca 207

Partnr.: se mätstavens baksida

Mätstaven uppfyller gällande krav enligt direktiv 93/42/EWG över medicinska produkter.

Vogel & Halke GmbH & Co

Sönke Vogel
– Geschäftsführer –

Hamburg

Hjertelig til lykke

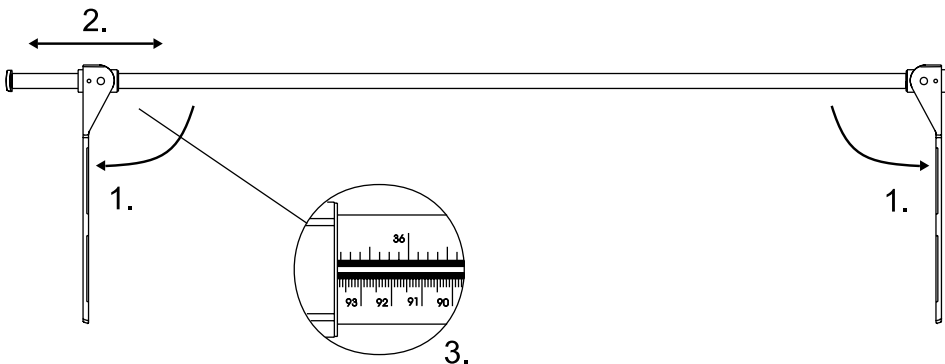
Med målestaven seca 207 har du kjøpt et presis og samtidig robust lengdemåleapparat for spedbarn. Målestaven benyttes både for å bestemme størrelsen av en nyfødt etter fødselen og som kontroll av kroppslengden under vekstprosessen.

Den er laget av stabilt og lettstelt aluminiumprofil. Måleskyvetungene av kunststoff kan slås opp - på denne måten kan målestangen lagres plassbesparende. Hvis veggmontering ønskes skal skruene og avstandsholderne som følger med benyttes. Målestangen kan på denne måten f.eks. festes horisontalt over et stellebord og kan dermed brukes som stasjonær måleinnetning. Målestangen seca 207 er laget for bruk på sykehus og legekontorer.

Sikkerhet

Før den nye målestaven tas i bruk skal sikkerhetsinformasjonene nedenfor leses nøye.

- Følg informasjonene i bruksanvisningen.
- La spedbarnet aldri ligge med målestaven uten oppsyn da det ellers er fare for skader.
- Gjennomfør lengdemålingen kun på underlag hvor spedbarnet ikke kan falle ned av.



- Vær oppmerksom på at målestav og vekt rengjøres og desinfiseres regelmessig for å unngå overføring av smittsomme sykdommer.
- For en eksakt lengdemåling er det best med to personer.

Betjening

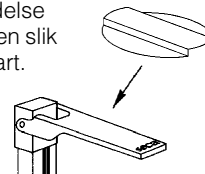
Måleforløp:

1. Legg spedbarnet på et flatt underlag. Legg målestaven med måletungen (1) på spedbarnets hode
2. Skyv målelæren (2) med den høyre hånden i retning mot spedbarnets føtter. Den venstre hånden fikserer spedbarnet.
3. Strekk benene idet den venstre hånden trykker spedbarnets knær lett mot underlaget.

4. Legg med den høyre hånden målelæren (2) i rett vinkel mot småbarnets fotsåler.
5. Kroppslengden avleses på markeringen på målestavens innerside (3). Hvis skrittene nevnt ovenfor overholdes oppnås en nøyaktighet bedre +/- 5 mm.

Fest måletungeutvidelse...

- Du har muligheten til å utvide støtteflaten for hodet.
- Trykk måletungeutvidelse ovenfra på måletungen slik at den låses fast følbart. Utvidelsen kan da forskyves på måletungen uten anstrengelse.



Rengjøring

Rengjør målestaven ved behov med et husholdningsrengjøringsmiddel eller et desinfeksjonsmiddel som er vanlig i handelen. Vær oppmerksom på produsentens henvisninger.

Tekniske data

Måleområde:	0-990 mm / 0-39 tommer
Deling:	1 mm / 1/8 tomme
Dimensjoner (b x h x d):	55 mm x 1050 mm x 34 mm
Egenvekt:	Ca. 700 g
Temperatur- område:	+10°C til +40°C
Medisinsk produkt jf. direktivet 93/42/EEC:	Klasse I med målefunksjon

Avfallshåndtering

Hvis målestaven ikke kan benyttes lenger, gir deg den lokale miljøstasjonen gjerne opplysninger om fagmessig avfallshåndtering.

Garanti

For mangler som er å tilbakeføre til material- eller produksjonsfeil gjelder en garantifrist på to år fra levering. Alle bevegelige deler, som f.eks. batterier, kabler, nettapparater, oppladbare batterier etc. er unntatt fra garantien. Mangler som faller inn under garantien, utbedres gratis for kunden mot fremleggelse av kjøpskvitteringen. Andre krav kan ikke imøtekommes. Utgifter til transport frem og tilbake belastes kunden hvis apparatet befinner seg på et annet sted enn kundens adresse. Ved transportskader kan garantikrav kun gjøres gjeldende hvis hele originalemballasjen brukes under transporten og vekten sikres og festes i emballasjen på samme måte som i originalpakket tilstand. Ta derfor vare på alle emballasjedeler.

Garantien ugyldiggjøres hvis apparatet åpnes av personer som ikke er uttrykkelig autorisert av seca.

Kunder i utlandet bes i garantitilfeller ta direkte kontakt med forhandleren i vedkommende land.

CE-konformitetserklæring

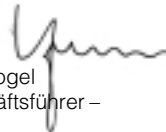
Mekanisk lengdemåleapparat

Modell seca 207

Charge-nr.: se bakside målestav

Målestaven oppfyller de gjeldende kravene til direktivet 93/42/EØF til medisinske produkter.

Vogel & Halke GmbH & Co



Sönke Vogel
– Geschäftsführer –

Hamburg

Sydämelliset onnittelet

Ostamalla seca 207 mittasauvan olet hankkinut tarkan ja samalla kestävästi imeväisikäisten pituudenmittauslaitteen. Mittasauva on tarkoitettu vastasyntyneiden syntymäpituuden mittaamiseen että myös vauvan pituuden valvontaan kasvuvaiheessa. Sauva on valmistettu tukevasta ja helppohoitoisesta alumiinimuotoprofiilista. Muoviset siirrettävät mittakielekkeet ovat käännettäviä - minkä ansiosta mittasauva ei vaadi paljon tilaa säilytyksessä. Mikäli sauva kiinnitetään seinään, tulee käyttää sen mukana toimitettuja ruuveja ja väliskeitä. Mittasauva voidaan kiinnittää näin vaakasuoraan esim. hoitopöydän yläpuolelle kiinteästi asennetuksi mittalaitteeksi. Mittasauvaa seca 207 käytetään sairaaloissa ja lääkäreiden vastaanotoilla.

Turvallisuus

Ennen kuin otat uuden mittasauvan käyttöön, varaa vähän aikaa seuraavien turvallisuusohjeiden lukemiseen.

- Noudata käyttöohjeessa annettuja ohjeita.
- Älä koskaan jätä vauvaa mittasauvan kanssa ilman valvontaa, koska on olemassa loukkaantumisvaara.
- Suorita pituuden mittaus vain alustalla, jolta vauva ei voi pudota.
- Puhdista ja desinfioi mittasauva ja vaaka säännöllisesti tarttuvien tautien ehkäisemiseksi.

- Tarkan mitan saamiseksi mittauksessa on hyvä olla mukana kaksi henkilöä.

Käyttö

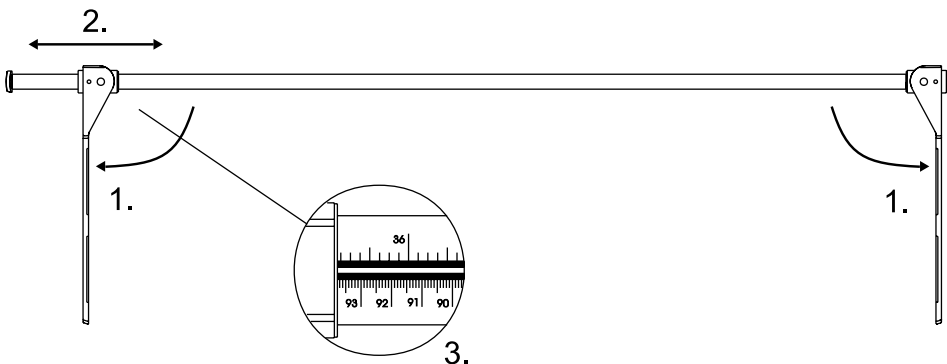
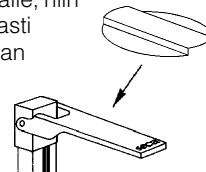
Mittaaminen:

1. Laita vauva tasaiselle alustalle. Laita mittasauva siten, että mittausluistin kieleke (1) on vauvan päässä kiinni.
2. Työnnä oikealla kädellä mittausluistia (2) vauvan jalkojen suuntaan pitäen vauvasta kiinni vasemmalla kädellä.
3. Oikaise sääret painamalla vasemmalla kädellä varovasti vauvan polvia alustaa vasten.
4. Aseta oikealla kädellä mittausluisti (2) suorassa kulmassa pikkulapsen jalkapohjia vasten.

5. Lue pituus mittasauvan sisäpuolella olevasta merkistä (3). Edellä mainittuja vaiheita noudattamalla saavutetaan paremmin +/- 5 mm:n tarkkuus.

Mittauskielekkeen levikkeen kiinnittäminen...

- Pääntuentapintaa on mahdollista suurentaa.
- Paina mittauskielekkeen levike ylhäältä mittauskielekkeen päälle, niin että se lukittuu tuntuvasti kiinni. Levikettä voidaan sitten siirtää mittauskielekkeellä vähin voimin.



Puhdistus

Puhdista mittasauva tarvittaessa talouspesuaineella tai tavanomaisella desinfiointiaineella. Noudata valmistajan antamia ohjeita.

Tekniset tiedot

Mittausalue:	0-990 mm / 0-39 tuumaa
Jako:	1 mm / 1/8 tuumaa
Mitat (L x K x S):	55 mm x 1050 mm x 34 mm
Omapaino:	n. 700 g
Lämpötila-alue:	+10°C - +40°C
Lääketieteellinen tuote direktiivin 93/42/ETY mukaan:	Luokka I mittaustoiminnolla

Jätteiden hävitys

Jos mittasauvaa ei voida enää käyttää, paikalliselta jätehuoltoliikkeeltä saat ohjeet, kuinka mittasauva hävitetään asianmukaisesti.

Takuu

Myönnämme puutteista, jotka johtuvat materiaali- tai valmistusvirheistä, kahden vuoden takuun toimitusajankohdasta alkaen. Kaikki liikkuvat osat, kuten esim. paristot, sähköjohdot, verkkolaitteet, akut jne., eivät kuulu takuun piiriin. Takuun piiriin kuuluvat puutteet poistetaan asiakkaalle maksutta esitettäessä ostokuitti. Muita vaatimuksia ei ole mahdollista ottaa huomioon. Edestakaisesta kuljetuksesta syntyvät kulut menevät asiakkaan laskuun, jos laite on muulla kuin asiakkaan paikkakunnalla. Kuljetusvahingoista voidaan esittää korvausvaatimuksia vain, kun kuljetukseen on käytetty kokonaista alkuperäispakkausta ja vaaka on varmistettu ja kiinnitetty pakkaukseen samalla tavalla kuin alkuperäisessä toimituksessa. Kaikki pakkausosat tulee säilyttää tallella tästä syystä.

Takuu ei ole voimassa, jos laitteen avaa henkilö, jota seca ei ole nimenomaisesti valtuuttanut tähän.

Ulkomailla olevia asiakkaita pyydämme kääntymään takuutapauksessa suoraan kyseisen maan myyntiliikkeen puoleen.

CE-yhdenmukaisuusvakuutus

Mekaaninen pituudenmittauslaite

malli seca 207

Erä-nro: ks. mittasauvan takaosaa

Mittasauva täyttää lääketieteellisiä tuotteita koskevan direktiivin 93/42/ETY vaatimukset.

Vogel & Halke GmbH & Co



Sönke Vogel
– Geschäftsführer –

Hamburg

Hartelijk gefeliciteerd

Met de meetlat seca 207 heeft u een precies en tegelijkertijd robuust lengtemeettoestel voor zuigelingen verkregen.

De meetlat dient zowel voor het bepalen van de geboortelengte van een zuigeling als voor de controle van de lichaamslengte tijdens het groeiproces.

Hij is vervaardigd van stabiele en gemakkelijk te onderhouden aluminiumprofiel. De schuifringen van kunststof kunnen worden samengevouwen, zodat de meetlat ruimtebesparend kan worden opgeslagen. Wanneer een bevestiging aan de wand gewenst is, kunt u de bijgesloten schroeven en afstandshouders gebruiken. De meetlat kan zodoende horizontaal bijv. boven de kommode worden bevestigd en dient daar als stationaire meetinrichting. Toegepast wordt de meetlat seca 207 in ziekenhuizen en artspraktijken.

Veiligheid

Voor u de nieuwe meetlat gebruikt dient u zich de tijd te nemen om de veiligheidsinstructies te lezen.

- Neem de instructies in de gebruiksaanwijzing in acht.
- Laat de zuigeling nooit zonder toezicht met de meetlat liggen, omdat er anders gevaar voor letsel bestaat.
- Voer de lengtemeting alleen uit op een onderlaag waar de zuigeling niet af kan vallen.

- Let erop dat de meetlat en de weegschaal regelmatig gereinigd en gedesinfecteerd worden om een infectie met besmettelijke ziektes te vermijden.
- Voor een exacte lengtemeting is in het ideale geval een tweede persoon nodig.

Bediening

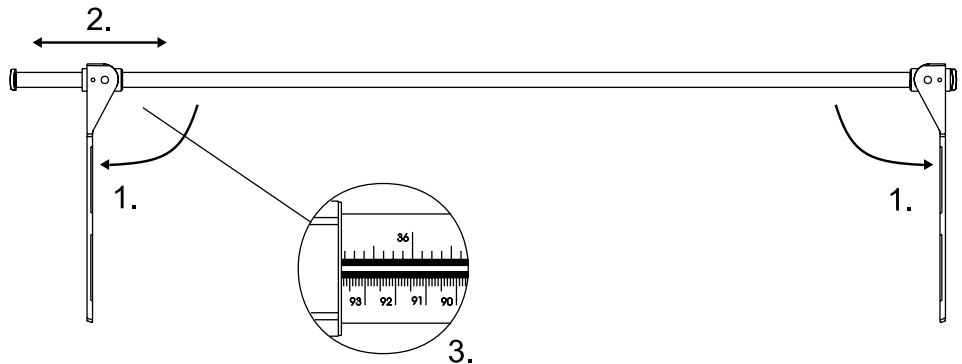
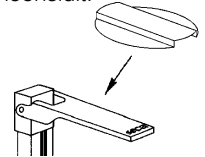
Meetproces:

1. De zuigeling op een vlakke onderlaag leggen. De meetlat met de meetschuif (1) tegen het hoofd van de zuigeling leggen.
2. Met de linkerhand de meetschuif (2) in de richting van de voeten van de zuigeling schuiven. De linkerhand fixeert de zuigeling.
3. De benen strekken, door met de linkerhand voorzichtig de knieën van de zuigeling op de onderlaag te drukken.

4. Met de rechterhand de meetschuif (2) in een rechte hoek tegen de voetzolen van het kind aanleggen.
5. De lichaamslengte op de markering aan de binnenkant van de meetlat aflezen. Bij het aanhouden van de bovengenoemde stappen wordt een precisie bereikt met een afwijking van minder dan +/- 5 mm.

verbreding van de meet tong bevestigen...

- u heeft de mogelijkheid om het oplegvlak op het hoofd te vergroten
- druk de verbreding van de meet tong boven op de meet tong zodat deze merkbaar ineensluit. De verbreding kan dan met geringe krachtsinspanning op de meet tong verschoven worden.



Reiniging

Reinig de meetlat desgewenst met een huishoudreiniger of een in de handel gebruikelijk desinfecteermiddel. Let daarbij op de aanwijzingen van de fabrikant.

Technische gegevens

Meetbereik: 0-990 mm /
0-39 inch
Indeling: 1 mm / 1/8 inch
Afmetingen
(B x H x D): 55 mm x 1050 mm x
34 mm
Eigengewicht: ca. 400 g
Temperatuurbereik: +10° C tot +40° C
Medisch product
overeenkomstig
Richtlijn 93/42/EEG: klasse I met
meetfunctie

Verwijderen van afval

Wanneer de meetlat niet meer gebruikt kan worden verstrekt het verantwoordelijke afvalbedrijf inlichtingen over de noodzakelijke maatregelen voor de vakkundige verwijdering.

Garantie

Voor gebreken, die voortvloeien uit materiaal- of fabricagefouten, geldt een garantieperiode van 2 jaar vanaf de levering. Alle beweeglijke delen zoals bijv. batterijen, kabels, voedingseenheden, accu's enz. zijn hiervan uitgesloten. Gebreken die onder de garantie vallen, worden tegen overdracht van de koopkwitantie kosteloos voor de klant verholpen. Met verdere aanspraken kan geen rekening worden gehouden. Transportkosten voor het zenden en terugsturen gaan ten laste van de klant, wanneer het apparaat zich op een andere plaats bevindt, dan de woonplaats van de klant. Bij transportschade kunnen er alleen garantieaanspraken geldend gemaakt worden, wanneer voor de transporten de originele verpakking wordt gebruikt en wanneer de weegschaal hierin volgens de origineel verpakte toestand beveiligd en bevestigd werd. Bewaar daarom alle verpakkingsdelen.

Er bestaat geen aanspraak op garantie wanneer het apparaat door personen wordt geopend die hiervoor niet uitdrukkelijk door seca werden geautoriseerd.

Klanten in het buitenland adviseren wij zich in geval van garantieaanspraken direct tot de verkoper van het desbetreffende land te richten.

CE-Verklaring van overeenkomst

Mechanische lengtemeter

Model seca 207

batchnr.: zie achterzijde meetlat

De meetlat voldoet aan de geldende eisen van de richtlijn 93/42/EEG inzake medische producten.

Vogel & Halke GmbH & Co


Sönke Vogel
– Geschäftsführer –

Hamburg

Parabéns

Com a vareta de medição seca 207, você passou a dispor de um aparelho de medição do comprimento de lactentes exacto e, ao mesmo tempo, robusto.

Esta vareta de medição destina-se tanto a medir o comprimento de bebés ao nascer como durante o seu processo de crescimento.

É fabricado de perfil de alumínio resistente e fácil de limpar. As linguetas deslocáveis de medição são dobráveis – o que permite armazenar a barra de medição num espaço pequeno.

Caso deseje a fixação na parede, use os parafusos e distanciadores fornecidos juntamente.

Deste modo, a barra de medição pode ser fixada na horizontal, por exemplo, por cima da mesa onde se muda as fraldas às crianças, passando assim a servir de dispositivo de medição fixo.

A barra de medição seca 207 é usada em hospitais e consultórios médicos.

Segurança

Antes de utilizar esta nova vareta de medição, dedique um pouco do seu tempo à leitura das seguintes indicações de segurança:

- Respeite as indicações constantes das Instruções de Uso.
- Nunca deixe o lactente sozinho na vareta de medição sem vigilância porque há perigo de ferimentos.

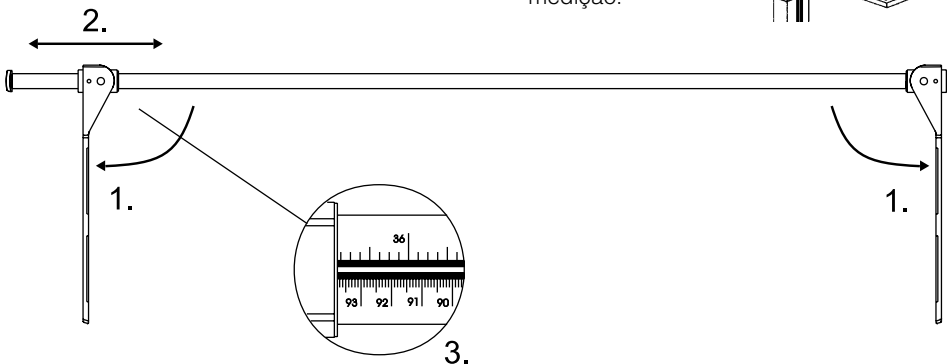
- Efectue a medição, apoiando o aparelho sobre uma base suficientemente estável para que não haja o perigo do lactente cair.
- Tanto a vareta de medição como a balança têm de ser limpas e desinfectadas periodicamente para se evitar a transmissão de doenças contagiosas.
- Para a medição exacta do comprimento, o ideal será haver uma segunda pessoa.

3. Estique-lhe as pernas, pressionando ao de leve nos joelhos da criança, com a mão esquerda.
 4. Com a mão direita, encoste o cursor de medição (2) perpendicularmente às solas dos pés da criança.
 5. Leia o comprimento do corpo, olhando para a marca existente na parte interior da vareta de medição (3).
- Se seguir escrupulosamente estes passos, fica garantida uma margem de erro inferior a ± 5 mm.

Utilização

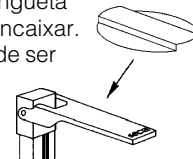
Operação de medição

1. Coloque o lactente sobre uma base plana. A lingueta móvel da vareta de medição (1) deve ficar encostada à cabeça do lactente.
2. Com a mão direita, faça deslizar o cursor de medição (2) até ficar encostado aos pés do lactente, segurando-o com a outra mão.



Fixar o alargador da lingueta de medição...

- É possível aumentar a superfície de apoio para a cabeça.
- Enfie o alargador da lingueta de medição pelo lado de cima na lingueta de maneira a senti-lo encaixar. Agora, o alargador pode ser facilmente deslocado sobre a lingueta de medição.



Limpeza

Limpe a vareta de medição sempre que for preciso, usando um produto de limpeza doméstico ou um qualquer desinfectante existente à venda. Observe as indicações dos fabricantes desses produtos.

Dados técnicos

Campo de medição	0-990 mm / 0-39 "
Divisão: Medidas (L x A x P):	1 mm / 1/8 "
Peso próprio: Gama de temperaturas: Artigo médico segundo a 93/42/CEE:	55 mm x 1050 mm x 34 mm aprox. 700 g + 10°C a +40°C
	Directiva classe I com função de medição

Eliminação

Quando a vareta de medição deixar de ser utilizada em definitivo, os serviços de recolha de lixo da sua câmara municipal fornecer-lhe-ão indicações sobre como proceder à sua eliminação correcta.

Garantia

A garantia para falhas decorrentes de defeito do material ou de fabrico é de dois anos, a partir da data do fornecimento. Excluem-se todas as partes móveis, como sejam pilhas, cabos, alimentadores, acumuladores, etc.. As falhas abrangidas pela garantia serão corrigidas gratuitamente mediante a apresentação do talão de compra. Não serão tidas em conta outras reclamações. Os custos de transporte de e para as instalações do cliente, caso se aplique, ficará a cargo do cliente. No caso de danos de transporte, a garantia só se aplica se tiver sido utilizada a embalagem original completa para acondicionar a balança, de forma bem imobilizada e fixa, tal como se encontrava originalmente. Por este motivo, guarde todos os componentes da embalagem.

A garantia cessa se o aparelho tiver sido aberto por pessoas não expressamente autorizadas, pela seca, para o efeito.

Solicitamos aos nossos clientes de fora da Alemanha que, caso tenham direito à garantia, se dirijam directamente ao revendedor do país onde se encontram.

Declaração CEE de Conformidade

Aparelho mecânico de medição do comprimento

Modelo seca 207

N.º de lote: vide retaguarda da vareta de medição

A vareta de medição cumpre os requisitos prescritos pela Directiva do Conselho 93/42/CEE sobre artigos médicos.

Vogel & Halke GmbH & Co

Sönke Vogel
– Geschäftsführer –

Hamburg

Θερμά συγχαρητήρια

Με τον μετρητή ύψους seca 207 έχετε αποκτήσει μία συσκευή μέτρησης ύψους για βρέφη ακριβείας και ταυτόχρονα σταθερή. Η συσκευή αυτή χρησιμοποιείται τόσο για την μέτρηση ύψους των νεογέννητων όσο και για να να ελέγχεται το ύψος κατά την ανάπτυξη.

Είναι κατασκευασμένη από σταθερό και εύκολο στη συντήρηση προφίλ αλουμινίου. Οι πλαστικές συρόμενες γλώσσες μέτρησης είναι πτυσσόμενες και διευκολύνουν την αποθήκευση της ράβδου μέτρησης σε μικρό χώρο.

Σε περίπτωση που επιθυμείτε στήριξη στον τοίχο, χρησιμοποιήστε τους συννημένους κοχλίες και τα στηρίγματα απόστασης.

Η ράβδος μέτρησης μπορεί να στερεωθεί π.χ. πάνω από το τραπεζάκι φασκιάματος και χρησιμοποιείται ως στάσιμο σύστημα μέτρησης αναστήματος.

Η ράβδος μέτρησης seca 207 βρίσκει εφαρμογές σε νοσοκομεία και ιατρεία.

Ασφάλεια

Πριν χρησιμοποιήσετε τον νέο μετρητή, διαθέστε λίγο χρόνο για να διαβάσετε τις ακόλουθες οδηγίες ασφάλειας.

- Τηρείτε τις υποδείξεις που αναφέρονται στο εγχειρίδιο χρήσης.
- Μην αφήνετε ποτέ το βρέφος πάνω στον μετρητή χωρίς παρακολούθηση. Διαφορετικά υπάρχει κίνδυνος τραυματισμού.

- Να διεξάγετε τη μέτρηση του ύψους πάνω σε επιπλώσεις, από τις οποίες το βρέφος δεν μπορεί να πέσει.
- Πρέπει να λάβετε υπόψη σας ότι ο μετρητής και η ζυγαριά πρέπει να καθαρίζονται και να απολυμαίνονται προκειμένου να αποφευχθεί μετάδοση κολλητικών ασθενειών.
- Για να επιτύχετε μία ακριβή μέτρηση απαιτείται και ένα δεύτερο άτομο.

Χειρισμός

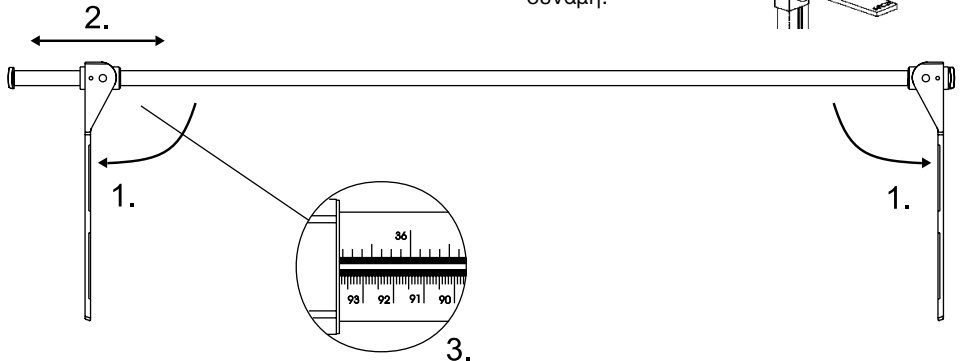
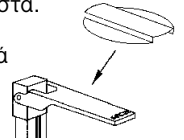
Πορεία μέτρησης:

1. Τοποθετήστε το βρέφος πάνω σε επίπεδη επιστρωση. Τοποθετήστε τον μετρητή μαζί με με τον δείκτη μέτρησης (1) στο κεφάλι του βρέφους.
2. Μετατοπίστε με το δεξί χέρι τον μοχλό μέτρησης (2) με κατεύθυνση προς τα πόδια του βρέφους. Με το αριστερό χέρι σταθεροποιήστε το βρέφος.

3. Εκτείνετε τους μηρούς με το να πιέσετε ελαφρά τα γόνατα του βρέφους προς την επιστρωση προσεκτικά με το αριστερό χέρι.
4. Με το δεξί χέρι τοποθετήστε τον μοχλό μέτρησης (2) ορθογώνια στα πέλματα του μωρού.
5. Διαβάστε το ύψος στην ένδειξη που βρίσκεται στη μέσα πλευρά του μετρητή (3).
Αν ακολουθήσετε τα παραπάνω βήματα τότε θα επιτευχθεί καλύτερα ακρίβεια +/- 5 mm.

Στερέωση επιμήκυνσης γλώσσας μέτρησης ...

- Έχετε τη δυνατότητα να αυξήσετε την επιφάνεια επαφής κεφαλιού.
- Εφαρμόστε το τμήμα επιμήκυνσης στο επάνω μέρος της γλώσσας μέτρησης, μέχρι να ασφαλίσει σωστά. Το τμήμα επιμήκυνσης λειτουργεί τηλεσκοπικά με ελάχιστη μυϊκή δύναμη.



Καθαρισμός

Μπορείτε να καθαρίζετε τον μετρητή, αν υπάρχει ανάγκη, με ένα απορρυπαντικό οικιακής χρήσης ή με ένα κοινό μέσο απολύμανσης που θα βρείτε στο εμπόριο. Προσέξτε τις οδηγίες του κατασκευαστή.

Τεχνικά στοιχεία

Τομέας μέτρησης:	0-990 mm / 0-39 ίντσες
Κλίμακα:	1 mm / 1/8 ίντσες
Διαστάσεις (ΠxΥxB):	55 mm x 1050 mm x 34 mm
Βάρος:	περ. 700 g
Τομέας θερμοκρασίας:	+10 °C έως +40 °C
Ιατρικό προϊόν σύμφωνα με την Οδηγία 93/42/ΕΟΚ:	Κατηγορία I με λειτουργία μέτρησης

Απόσυρση

Αν ο μετρητής δεν μπορεί να χρησιμοποιηθεί πιά, τότε ο σύνδεσμος απόσυρσης αγαθών είναι πρόθυμος να σας δώσει πληροφορίες για τα απαραίτητα μέτρα που πρέπει να λάβετε για την σωστή απόσυρση του μετρητή.

Εγγύηση

Για ελαττώματα, τα οποία οφείλονται σε σφάλματα υλικού ή κατασκευής, ισχύει διετής προθεσμία εγγύησης από την ημερομηνία παράδοσης. Όλα τα κινούμενα εξαρτήματα, όπως π.χ. μπαταρίες, καλώδια, τροφοδοτικά, συσσωρευτές κ.λπ., αποκλείονται από την εγγύηση αυτή. Ελαττώματα, τα οποία καλύπτονται από την εγγύηση, επιδιορθώνονται δωρεάν για τον πελάτη με προσκόμιση της απόδειξης αγοράς. Περαιτέρω αξιώσεις δεν μπορούν να ληφθούν υπόψη. Τα έξοδα μεταφοράς από και προς τον πελάτη επιβαρύνουν τον πελάτη, εάν η συσκευή βρίσκεται σε άλλο μέρος από την έδρα του πελάτη. Σε περίπτωση ζημιών που οφείλονται στη μεταφορά, μπορεί να εγερθεί εγγυητική αξίωση μόνο εφόσον χρησιμοποιήθηκαν για τις μεταφορές η πλήρης γνήσια συσκευασία και η ζυγαριά ασφαλίθηκε και στερεώθηκε στη συσκευασία όπως κατά τη γνήσια συσκευασία της. Για το λόγο αυτό διαφυλάξτε σε ασφαλές μέρος όλα τα μέρη της συσκευασίας.

Δεν υφίσταται εγγυητική αξίωση, εάν η συσκευή ανοιχτεί από άτομα, τα οποία δεν έχουν τη ρητή εξουσιοδότηση για το σκοπό αυτό από την εταιρία seca.

Παρακαλούμε τους πελάτες μας στο εξωτερικό, σε περίπτωση εγγυητικής αξίωσης, να απευθυνθούν άμεσα στην αντιπροσωπεία αγοράς της εκάστοτε χώρας.

€€-Δήλωση Συμβατότητας

Η μηχανική συσκευή μέτρησης μήκους

Μοντέλο seca 207

Αρ. παρτίδας: Βλέπε στην πίσω πλευρά
του μετρητή

Ο μετρητής πληρεί όλες τις ισχύουσες διατάξεις του κανονισμού 93/42/EWG όσον αφορά στα ιατρικά προϊόντα.

Vogel & Halke GmbH & Co

Sönke Vogel
– Geschäftsführer –

Hamburg

seca
Medizinische Waagen
und Messsysteme
Vogel & Halke GmbH & Co
Postfach 76 11 80
22061 Hamburg, Germany
Tel +49 40 20 0000 0
Fax +49 40 20 0000 50
<http://www.seca.com>

seca ltd.
Medical Scales and
Measuring Systems
40 Barn Street
Birmingham B5 5QB
England
Tel. +44 121 643 9349
Fax +44 121 633 3403
<http://www.seca.co.uk>

seca sarl
Appareils de Pesée
et de Mesure
Z.I. Champs à la Perdix
21140 Semur-En-Auxois
France
Tél. +33 3 80 97 43 80
Fax +33 3 80 97 43 81
<http://www.secafrance.com>

seca ag
Medizinische Waagen
und Messsysteme
Appareils de Pesée
et de Mesure
Schönmattstrasse 4
CH-4153 Reinach BL 1
Tel. +41 61 711 03 00
Fax +41 61 711 07 04

The logo for Seica, featuring the word "seca" in a bold, lowercase, red sans-serif font.

seca corporation
Medical Scales and
Measuring Systems
1352 Charwood Road
Suite E
Hanover, MD 21076, USA
Tel. +1 410 694 9330
Fax +1 410 694 9680
<http://www.secacorp.com>